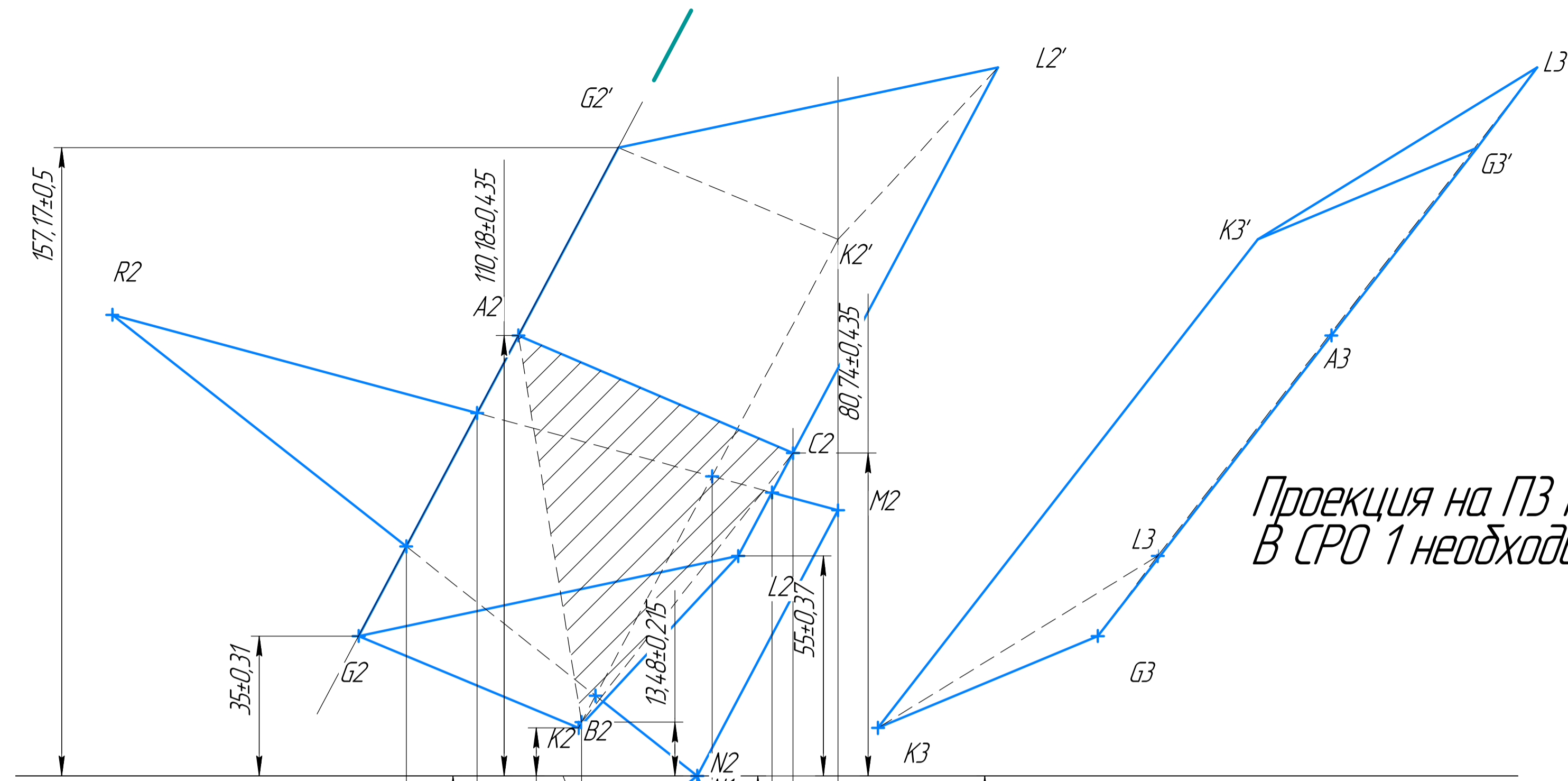
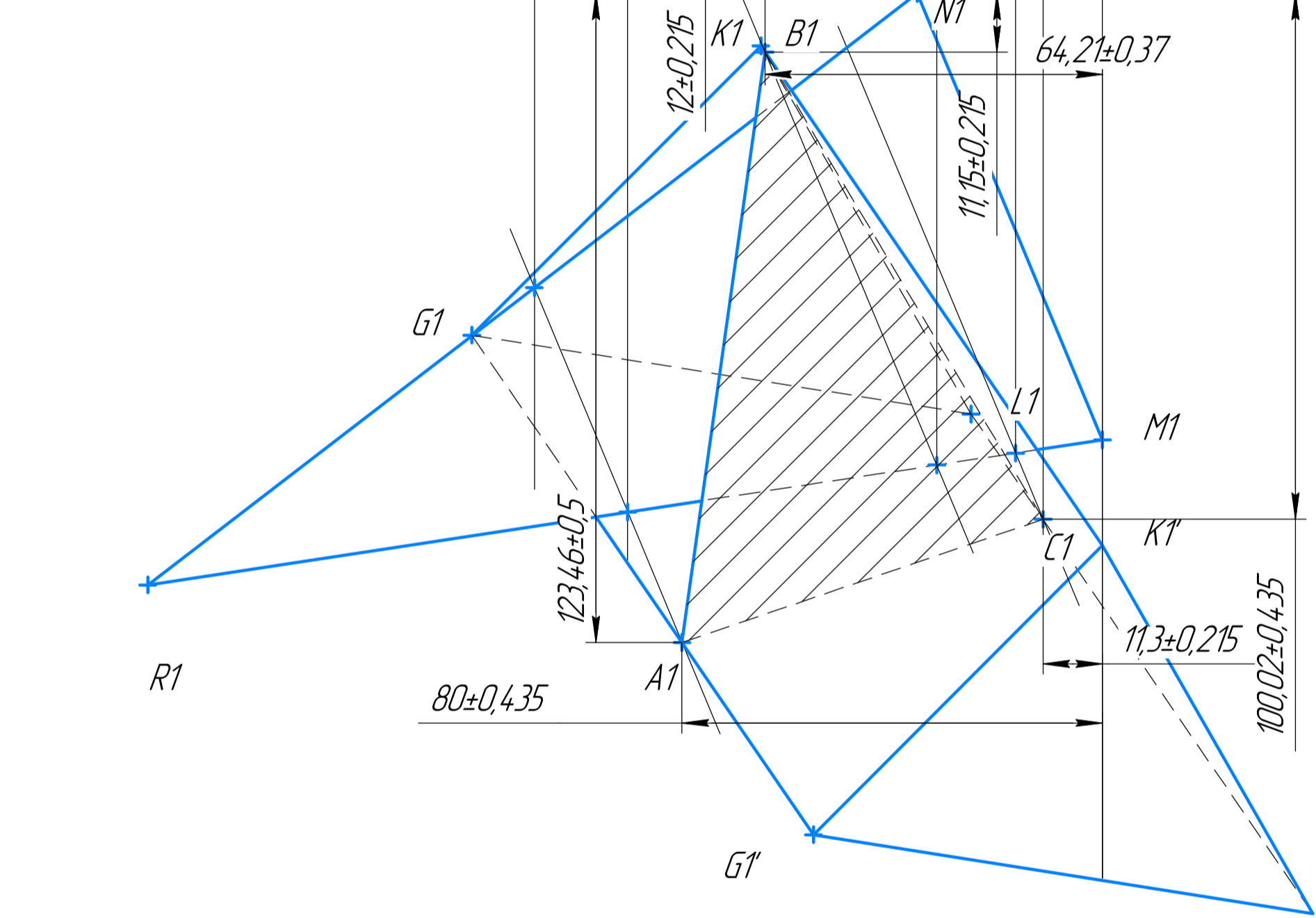


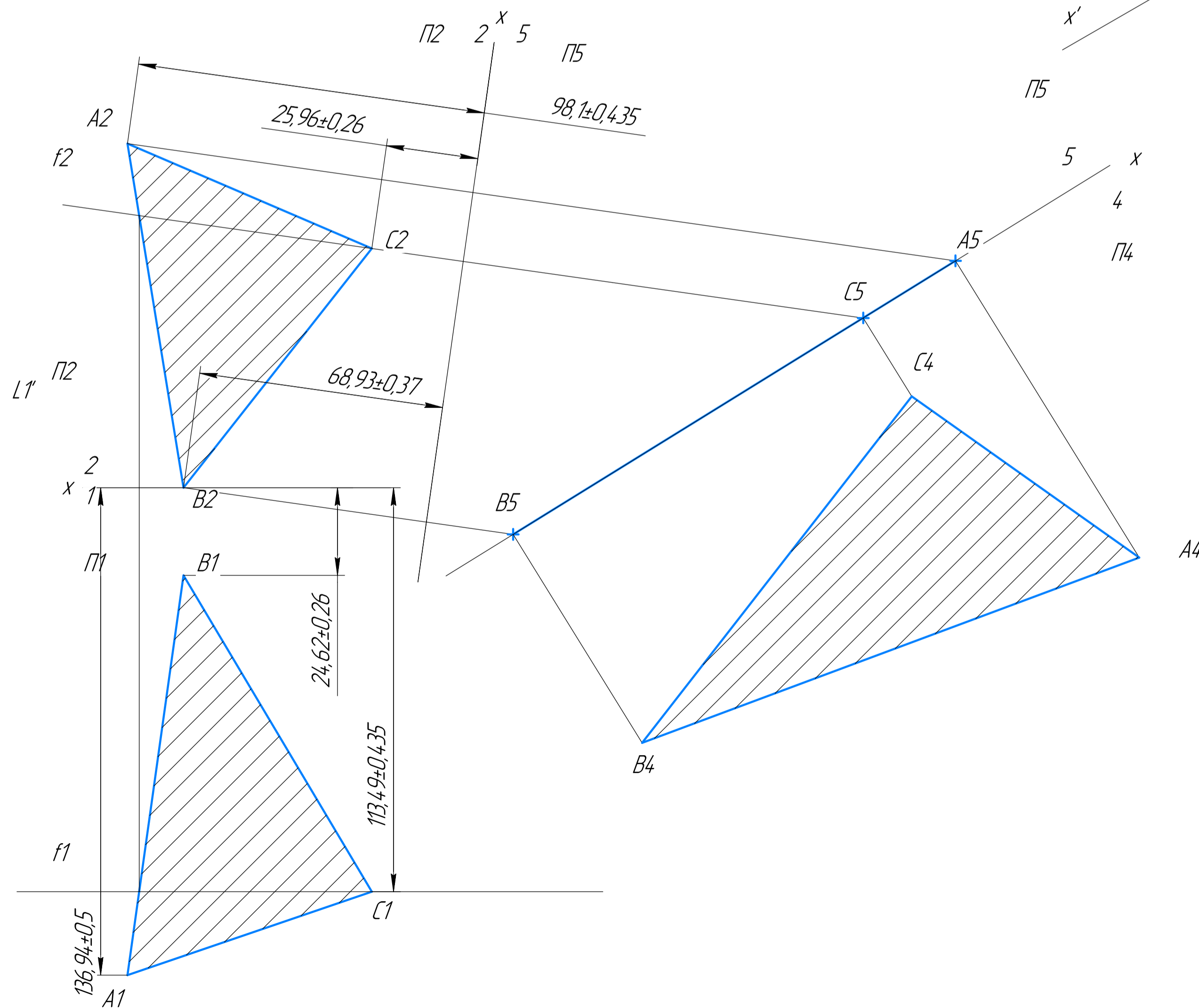
Пример выполнения СРО 1



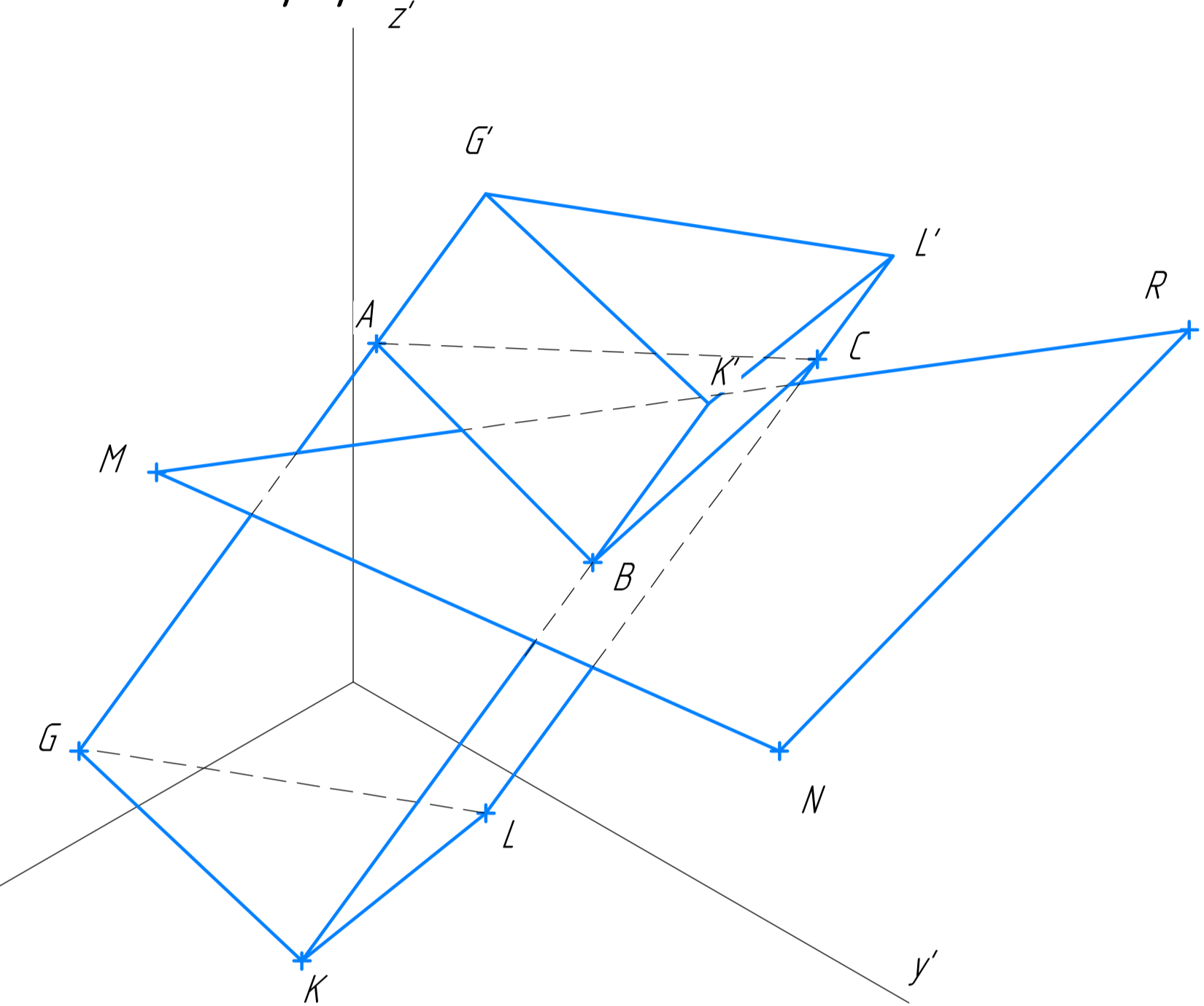
Проекция на ПЗ не достроена
В СРО 1 необходимо обязательно достроить!!!



Н.В сечения, построенная способом замены плоскостей проекций через фронталь



Здесь должна быть аксонометрия призмы с сечением и плоскостью MNR. На примере призма отличается от эюра, показано только оформление



A- 80 , 123,4 , 110,18
B- , , 13,48
C- , , 80,74

0763. 010002. 000				Лист	Масса	Масштаб
Призма				1		1:1
Изм.	Лист	№ док.	Подп.	Дата	Лист	Листов
Разраб.	Гаркуша				1	1
Проб.	Устойкина					
Т.контр.						
Н.контр.						
Утв.						

Лист № 1
Лист № 2
Лист № 3
Лист № 4
Лист № 5
Лист № 6
Лист № 7
Лист № 8
Лист № 9
Лист № 10
Лист № 11
Лист № 12
Лист № 13
Лист № 14
Лист № 15
Лист № 16
Лист № 17
Лист № 18
Лист № 19
Лист № 20
Лист № 21
Лист № 22
Лист № 23
Лист № 24
Лист № 25
Лист № 26
Лист № 27
Лист № 28
Лист № 29
Лист № 30
Лист № 31
Лист № 32
Лист № 33
Лист № 34
Лист № 35
Лист № 36
Лист № 37
Лист № 38
Лист № 39
Лист № 40
Лист № 41
Лист № 42
Лист № 43
Лист № 44
Лист № 45
Лист № 46
Лист № 47
Лист № 48
Лист № 49
Лист № 50